



فرم استعلام بها

تاریخ: ۱۴۰۵/۰۱/۲۳  
شماره درخواست: ۴۵۸-۴۵۹

شرکت محترم:

با سلام و احترام شرکت سیمان منددشتی در نظر دارد نسبت به خرید اقلام ذیل اقدام نماید. لذا خواهشمند است ترتیبی اتخاذ فرمایید تا تضمین، پیشنهادات فنی و مالی به صورت پاکت در بسته (پاکت الف شامل تضمین شرکت در مناقصه، پاکت ب اطلاعات فنی و پاکت ج شامل برگ پیشنهاد قیمت) تا تاریخ ۱۴۰۴/۰۱/۲۹ به آدرس این شرکت ارسال گردد.

ردیف	شرح کالا	تعداد	واحد	این قسمت توسط فروشنده تکمیل شود.	
				هر عدد (ریال)	قیمت کالا/ریال
۱	پاکت ساده باند آموند	۶۱۵	عدد		
۲	پاکت چرخدار باند آموند	۱۲۳	عدد		
۳	چرخ پن باند آموند	۲۴۶	عدد		

توضیحات: نقشه ها به پیوست می باشد.

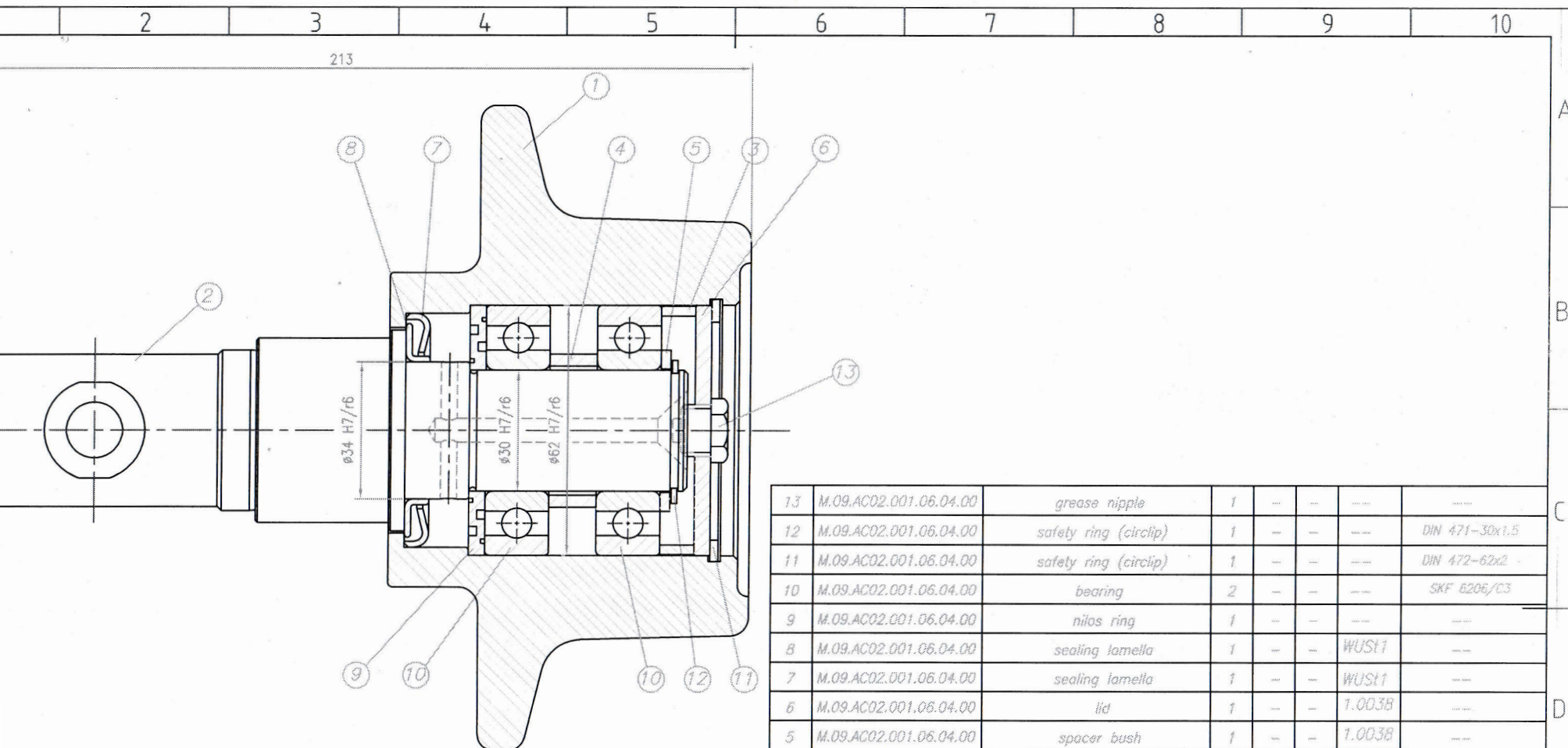
با تشکر  
وحیدرضا لطفیان - مدیر بازرگانی

سایر هزینه ها در صورت لزوم: شامل

شماره حساب و شبا:	نام دارنده حساب:	نزد بانک:
کد اقتصادی:	کد پستی:	نوع تضمین:
درصد پیش پرداخت:	زمان تحویل:	در صورت پیشنهاد ارزی: نرخ ریالی روز ارز:

آدرس: تهران، یوسف آباد- بین خیابان ۵۸ و ۶۰- پلاک ۴۳۰- طبقه ۴ تلفن: ۴۹-۸۸۶۰۴۰۴۵ فکس داخلی ۹

Email: Trade@mondcement.com Web: www.mondcement.com



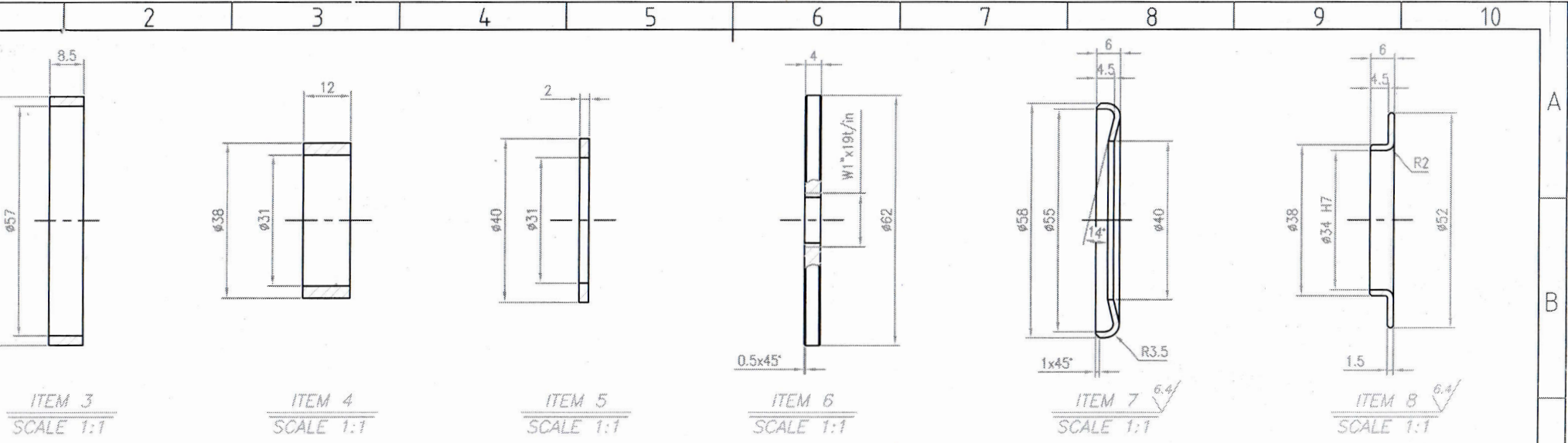
ASSEMBLY VIEW

ITEM	NUMBER	DESCRIPTION	QTY.	UNIT	TOTAL	MATERIAL	REMARK
13	M.09.AC02.001.06.04.00	grease nipple	1	---	---	---	---
12	M.09.AC02.001.06.04.00	safety ring (circlip)	1	---	---	---	DIN 471-30x1.5
11	M.09.AC02.001.06.04.00	safety ring (circlip)	1	---	---	---	DIN 472-62x2
10	M.09.AC02.001.06.04.00	bearing	2	---	---	---	SKF 6206/C3
9	M.09.AC02.001.06.04.00	nilos ring	1	---	---	---	---
8	M.09.AC02.001.06.04.00	sealing lamella	1	---	---	WUS11	---
7	M.09.AC02.001.06.04.00	sealing lamella	1	---	---	WUS11	---
6	M.09.AC02.001.06.04.00	lid	1	---	---	1.0038	---
5	M.09.AC02.001.06.04.00	spacer bush	1	---	---	1.0038	---
4	M.09.AC02.001.06.04.00	spacer bush	1	---	---	1.0038	---
3	M.09.AC02.001.06.04.00	spacer bush	1	---	---	1.0038	---
2	M.09.AC02.001.06.03.00	roller axle	1	---	---	1.0503	---
1	M.09.AC02.001.06.02.00	roller body	1	---	---	1.0601	---

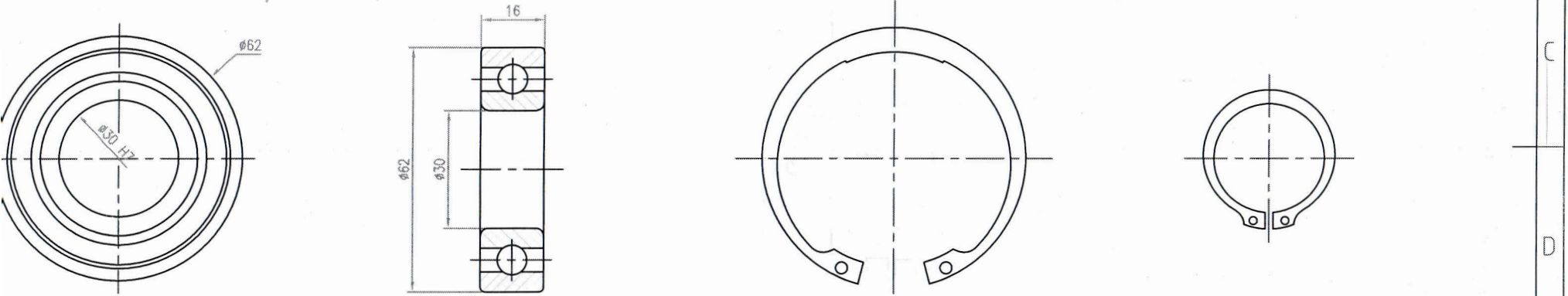
ITEM	NUMBER	DESCRIPTION	QTY.	UNIT	TOTAL	MATERIAL	REMARK
M.09.AC02.001.06.01.00		کد نقشه:	MAIN COMPANY:		چشمه:		
نام فایل:				کد انبار:			
				کد محل استقرار:			
				کد قطعه:			
		نام		شرکت سیمان مند دشتی			
		تاریخ		آرمان گستر ساروج ۹۵/۱۱/۱۰			
		رسم		آرمان گستر ساروج ۹۵/۱۱/۱۰			
		کنترل ابعادی					
		کنترل فرسایشی					
		تایید نهایی					
		مقیاس: 1:2		شرکت فنی مهندسی آرمان گستر ساروج			
		صفحه: 1/4		نام قطعه:			
Part No:		A3		رولر مربوط به باکت تمامی باندهای آموند			
		اندازه گذاری: mm					



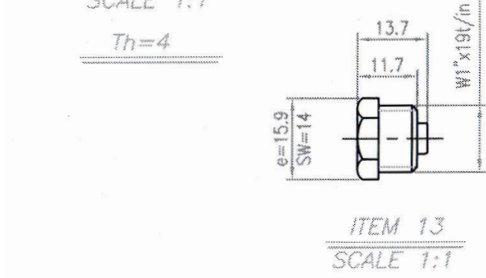




ITEM 3 SCALE 1:1    ITEM 4 SCALE 1:1    ITEM 5 SCALE 1:1    ITEM 6 SCALE 1:1    ITEM 7 SCALE 1:1    ITEM 8 SCALE 1:1



ITEM 9 SCALE 1:1 Th=4    ITEM 10 SCALE 1:1 SKF 6206/C3    ITEM 11 SCALE 1:1 DIN 472-62x2    ITEM 12 SCALE 1:1 DIN 471-30x1.5



ITEM 13 SCALE 1:1

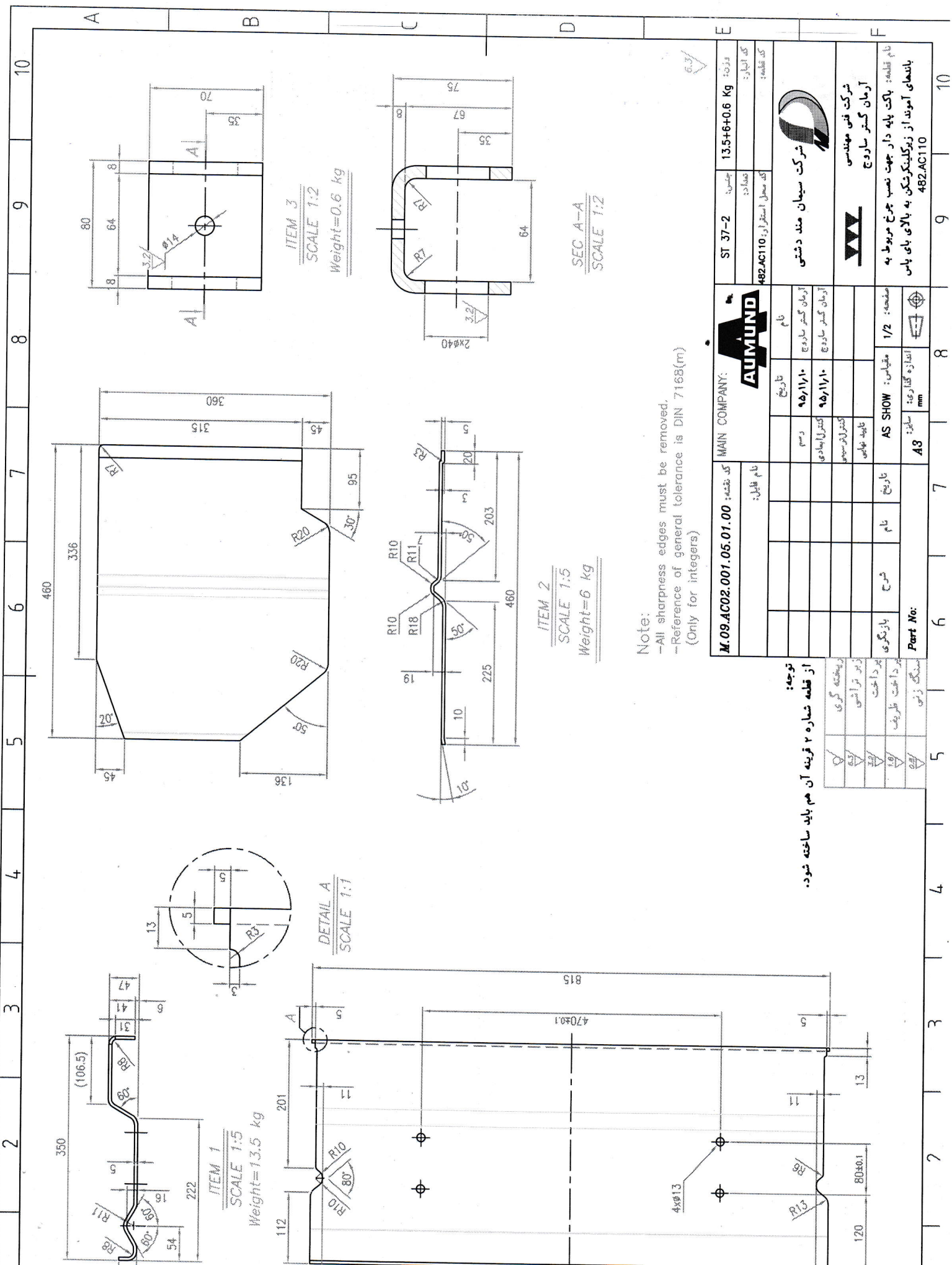
Surfaces without dimension are C0.5X45°  
 Chamfered edges must be removed.  
 Surface finish of general tolerance is DIN 7168(f)  
 R values are integers

توجه: آیتم شماره ۹ بعلت پرسی بودن قابل دمو نتاز شدن نمیباشد، بهمین علت بصورت شماتیک کشیده شده است.

M.09.AC02.001.06.04.00 کد نقشه:		MAIN COMPANY:		شماره نقشه:		تاریخ:	
نام فایل:		<b>AUMUND</b>		482.AC110 482.AC130 482.AC120 482.AC140 کد محل استقرار:		تاریخ:	
تاریخ:		نام:		شرکت سیمان مند دشتی		شرکت فنی مهندسی	
دیس:		آرمان گستر ساروج		آرمان گستر ساروج		آرمان گستر ساروج	
کنترل/آزمایی:		آرمان گستر ساروج		کنترل/آزمایی:		آرمان گستر ساروج	
کنترل/آزمایی:		تایید نهایی:		مقیاس: 1:1		مقیاس: 4/4	
تاریخ:		نام:		سایز: 43		اندازه گذاری: mm	
Part No:		43		قطعات رولر باکت مربوط به باند آموند		نام قطعه:	

✓	برخیته گری
6.3	زبر تراشی
3.2	پرداخت
1.6	پرداخت ظریف
0.8	سنگ زنی





ITEM 3  
SCALE 1:2  
Weight=0.6 kg

SEC A-A  
SCALE 1:2

ITEM 2  
SCALE 1:5  
Weight=6 kg

DETAIL A  
SCALE 1:1

ITEM 1  
SCALE 1:5  
Weight=13.5 kg

Note:  
-All sharpness edges must be removed.  
-Reference of general tolerance is DIN 7168(m)  
(Only for integers)

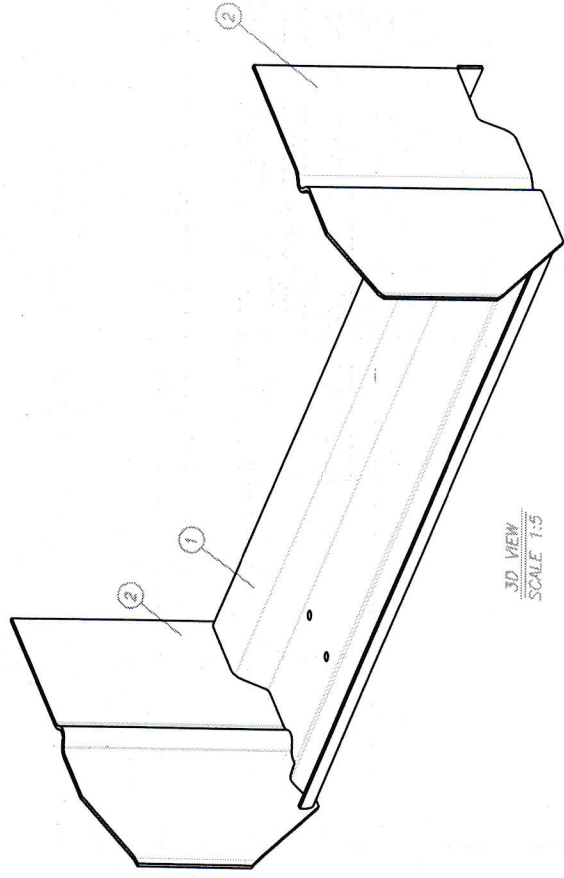
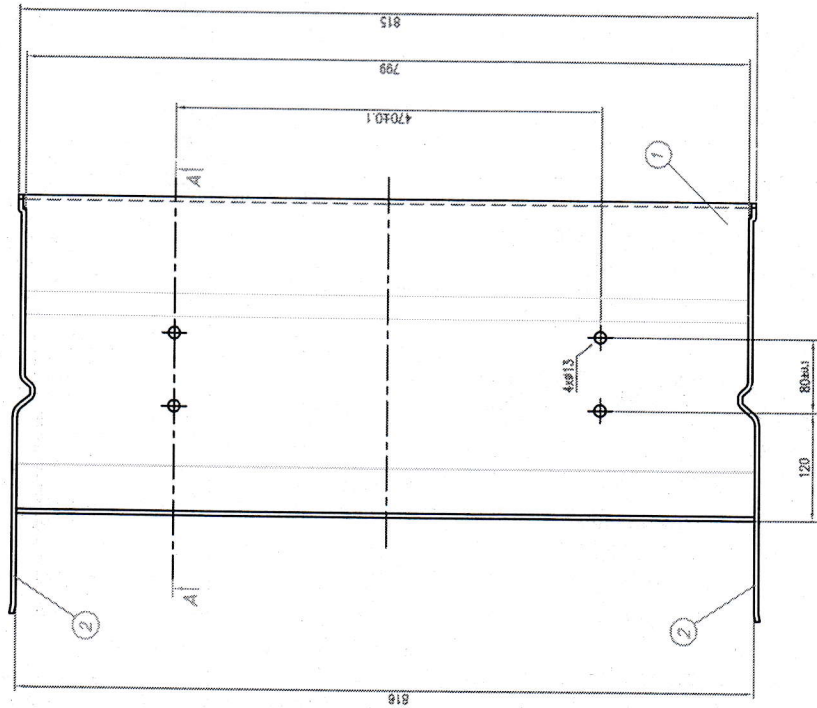
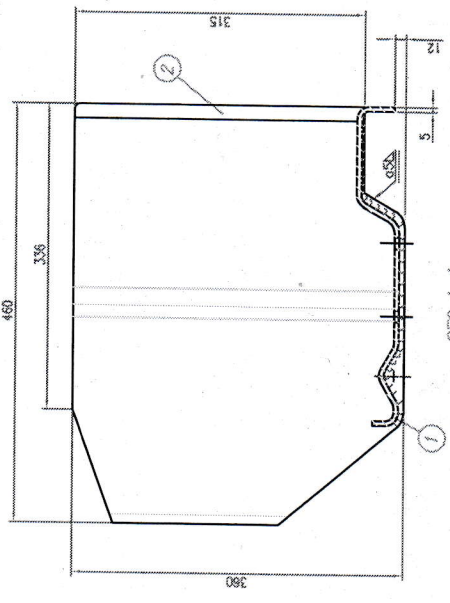
M.09.AC02.001.05.01.00		کد نقشه:		MAIN COMPANY:		<b>AUMUND</b>		ST 37-2		وزن: 13.5+6+0.6 Kg	
نام فایل:		کد نقشه:		نام شرکت:		شماره نقشه:		کد استاندارد:		کد استاندارد:	
نام:		تاریخ:		رسم:		تاریخ:		نام شرکت:		شماره نقشه:	
شرح:		تاریخ:		کنترل کننده:		تاریخ:		نام شرکت:		شماره نقشه:	
بازگویی:		تاریخ:		کنترل کننده:		تاریخ:		نام شرکت:		شماره نقشه:	
Part No:		تاریخ:		تایید کننده:		تاریخ:		نام شرکت:		شماره نقشه:	
AS SHOW		مقیاس:		AS SHOW		مقیاس:		نام شرکت:		شماره نقشه:	
A8		سایر:		تایید کننده:		تاریخ:		نام شرکت:		شماره نقشه:	
A8		سایر:		تایید کننده:		تاریخ:		نام شرکت:		شماره نقشه:	

توجه:  
از قطعه شماره ۲ قرینه آن هم باید ساخته شود.

برشته گری  
زیر تراش  
پرداخت  
پرداخت ظروف  
سنگ زنی

A B C D E F

10 9 8 7 6 5 4 3 2



2	M.09.AC02.001.04.01.00	Profile 5	1/2	ST37-2	وزن	27 Kg
1	M.09.AC02.001.04.01.00	Profile 5	1.5	ST37-2	کد سفارش	482.AC110
ITEM	NUMBER	DESCRIPTION	QTY	UNIT	TOTAL MATERIAL	REMARK
M.09.AC02.001.04.02.00 کد سفارش: MAIN COMPANY: <b>AUMUND</b>						
نام شرکت: شرکت سیمان مند دشتی						
نام پیمانکار: آرمان گستر ساروج						
نام پیمانکار: پاک سازه مریوط به						
نام پیمانکار: پانسانا آرمیناز زنگنه پارس به پان پارس						
کد سفارش: 482.AC110						
تاریخ: ۱۳۹۰/۰۹/۰۹						
رسم: آرمان گستر ساروج						
کنترل: پاک سازه مریوط به						
تایید: پاک سازه مریوط به						
مقیاس: 2/2						
تاریخ: 14						
AS						
Part No:						

ASSEMBLY VIEW  
SCALE 1:4

7 8 9 10

